

295*210mm



גלגלת אוטומטית

35

מטר

3 שנות אחריות



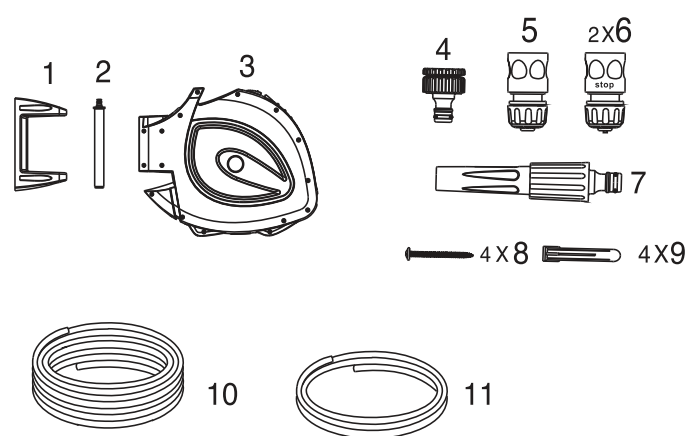
גלגלת זו שרכשת הותאמה לנוחות המשתמש, מגיעה עם צינור 35 מטר איכותי, כל המחברים הדרושים להפעלת הגלגלת, אקדח אצבע מתכוונן ומתלה לקיר. הגלגלת האוטומטית בעלת מתלה מיוחד לקיר בעל מנגנון ציר 180 מעלות, המאפשר לצינור להימשך החוצה מכל זווית.

אזהרות בטיחות

- הגלגלת האוטומטית הותאמה לשימוש ביתי במים קרים בלבד.
- לא מיועדת לשימוש מסחרי.
- לפני השימוש וודא כי הגלגלת מותקנת בבטחה לקיר וחופשיה ממכשולים.
- אין להישען על הגלגלת, דבר זה עלול לגרום לנזק בגלגלת או במתלה הקיר.
- יש לאסור על ילדים להשתמש/לשחק בגלגלת האוטומטית.
- וודא כי אין ילדים בסביבת הגלגלת בעת משיכת/החזרת הצינור לגלגלת.
- החזר את הצינור לגלגלת ע"י אחיזה בו.
- וודא סגירת מקור המים כאשר הגלגלת אינה בשימוש.

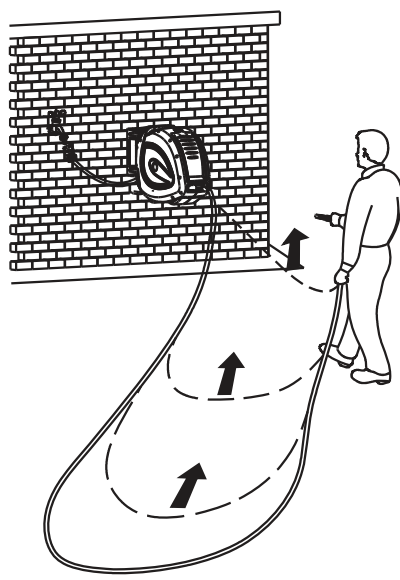
מפרט חלקים:

1. מתלה לקיר
2. פין אבטחה
3. גלגלת
4. מחבר לברז 1" מעבר ל 3/4"
5. מחבר מהיר 1/2"
6. מחבר מהיר 1/2" "סטופ"
7. אקדח אצבע מתכוונן
8. ברגים 4 X
9. דיבלים 4 X
10. צינור איכותי 35 מטר
11. צינור חיבור לגלגלת 2 מטר



t.p.y palyam
ט.פ.י. סל'ים

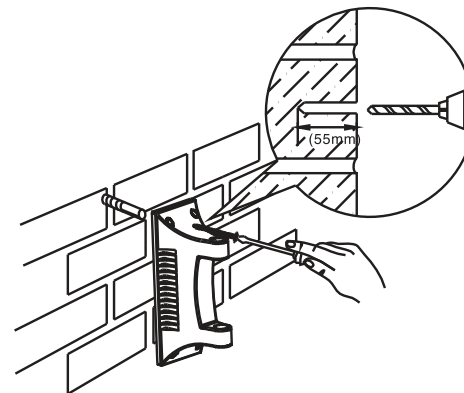
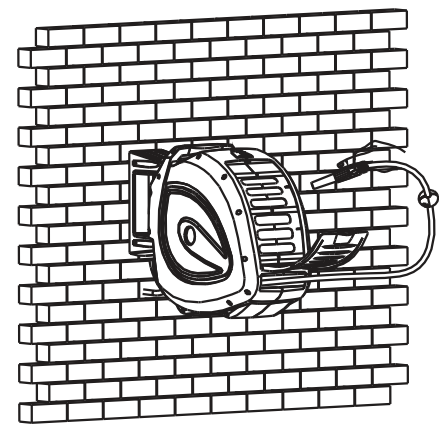
www.t-p-y.co.il
שירות לקוחות
1800-221-322



הוראות שימוש

עכשיו לאחר שהגלגלת האוטומטית מותקנת לקיר ומחוברת למקור המים, היא מוכנה לשימוש.

1. לפני השימוש הראשון, הפעל את המים ומשוך את הצינור מהגלגלת. זה יאפשר למים לזרום בחופשיות בצינור.
2. המנגנון האוטומטי יעצור את הצינור במקום המבוקש. יישמע "קליק" בעת עצירת הצינור או החזרתו.
3. לשחרור הצינור, משוך את הצינור הרחק מהגלגלת. כעת המנגנון האוטומטי ימשוך את הצינור לתוך הגלגלת, לווה את הצינור תוך כדי אחיזה בו. אין לעזוב את האחיזה בצינור.
4. לאחר הסיום, סגור את ברז המים.
5. בעת הצורך, פתח את מכסה הגלגלת והתז מים באמצעות האקדח.



הוראות התקנה

1. בחר מיקום מתאים להתקנת הגלגלת לקיר, גובה הגלגלת המומלץ הוא באיזור המותניים.
2. השתמש במתלה כשבלונה, סמן מיקום הבורג. קדח 4 חורים והכנס את הדיבלים למקומם לפני חיבור המתלה עם הברגים.
3. יישר את גב הגלגלת למתלה והכנס את פין הבטחון למפרק.
4. חבר את צינור ה-2 מטרים המצורף לגלגלת אל מקור המים בעזרת המחברים המצורפים. וודא כי הגלגלת מסתובבת בחופשיות על צירה.

