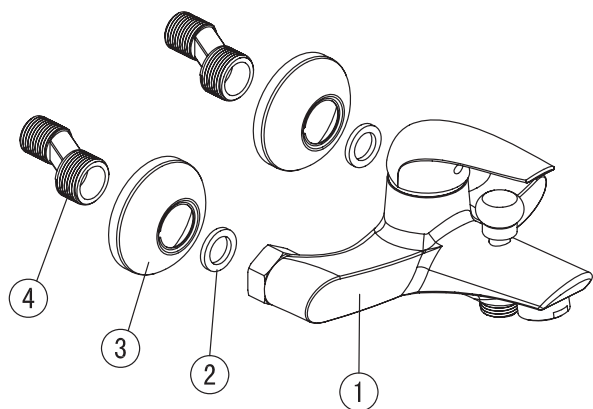


הוראות התקנה והפעלה לברז אמבטיה

הוראות הרכבה:

1. שטוף היטב את הצנרת לפני הרכבת הברז.
2. הברז את הניפלים לקיר, יש להשתמש בטפולון או פשתן.
3. הרכב את הרוזטות על הניפלים.
4. הכנס את האטמים לאומים בברז.
5. הברג ידנית את האומים לניפלים (בו זמנית).
6. חזק בעזרת מפתח לא משונן.
7. התקן את מתלה מקלח היד וחבר את הצינור למקלח היד בצידו האחד ולגוף הברז בצידו השני. וודא המצאות אטמים.
8. וודא שאין נזילות לפני השימוש.



* הברז באיור להמחשה בלבד

מפרט חלקים:		
מס"ד	תיאור הרכיב	כמות
1	גוף הברז	1
2	אטם ניפל	2
3	רוזטה + אטם	2
4	ניפל	2
1	צינור למקלח יד	
1	מתלה למקלח יד	
1	מקלח יד	

תעודת אחריות

תנאי האחריות:

מוצר זה עשוי מחומרים באיכות מעולה, ועבר ביקורת איכות קפדנית.
חברת ט.פ.י. פל ים מעניקה למוצר אחריות למשך 5 שנים, החל מתאריך קניית המוצר.
הצגת חשבונית הקניה הינה תנאי למימוש האחריות.
חברת ט.פ.י. פל ים הינה אחרית למשך שנה אחת בלבד על חלקי פלסטיק/ צינורות גמישים/ מזלפים/ מעדני זרם.

- האחריות לא תחול בכל אחד מהמקרים הבאים:
- א. פגם הנגרם כתוצאה ממכה.
 - ב. שימוש בחומרי ניקוי מזיקים.
 - ג. התקנה שלא בהתאם להוראות המצורפות.
 - ד. סתימה כתוצאה מצנרת מלוכלכת.
 - ה. פגם בעקבות ניסיון תיקון עצמי.

תיקון פגמים שלא במסגרת האחריות יחויב על פי הצעת מחיר. האחריות מותנית בהצגת חשבונית קניה.



מחלקת שירות:
מושב תנובות ד.ג. לב השרון 42830
טלפון: 09-8947633 שלוחה 101, פקס: 09-8987432
email: t-p-y@t-p-y.co.il www.t-p-y.co.il