

ATMOR

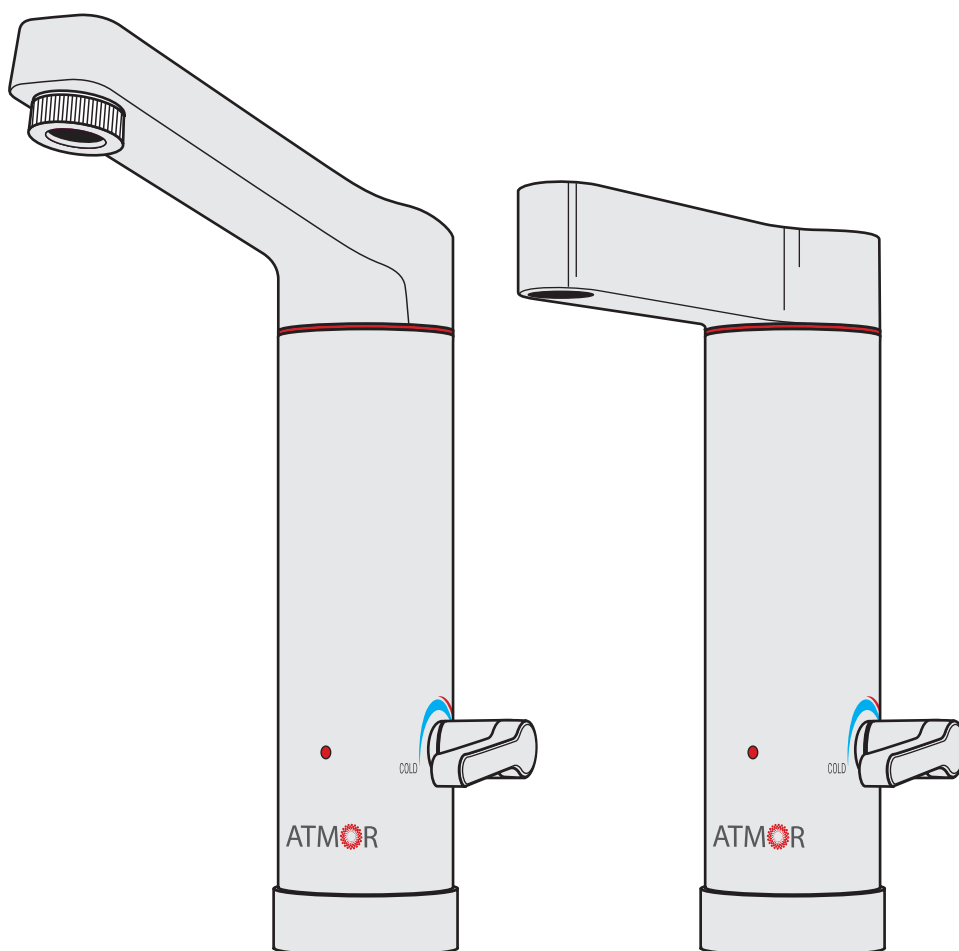
מים חמים חופשי

הוראות הפעלה, התקנה ותעודת אחריות

HOTAP

ברז חשמלי - מחמם מים "בין רגע"

מספק מים חמים באופן מידי וללא הגבלה




www.atmor.co.il

P.N. 105767

תוכן עניינים

03.....	1. רשימת חלקים באריזה.....
04-05.....	2. הוראות בטיחות.....
05.....	3. תכונות הברז.....
05.....	4. בטיחות.....
06.....	5. מפרט טכני.....
08.....	6. חלקי הברז.....
08.....	7. תרשים חשמל.....
09.....	8. הנחיות התקנה.....
09.....	9. הוראות התקנה.....
10.....	10. הוראות הפעלה.....
11.....	11. טיפול ותחזוקה.....
11.....	12. פתרון תקלות נפוצות.....
11.....	13. אחריות.....

קרא בעיון את חוברת הוראות ההתקנה וההפעלה כדי להבטיח אורך חיים ופעולה תקינה של מכשיר זה. 

1. רשימת חלקים

חלק	יחידות	תמונה
ברז חשמלי	1 יחידה	
רוזטה	2 יחידות	
אטם גומי	2 יחידות	
אום נעילה	1 יחידה	
צינור כניסת המים BSP 1/2"	1 יחידה	
מפתח פילטר	1 יחידה	
הוראות הפעלה ושימוש	1 יחידה	

2. הוראות בטיחות

- לשביעות רצונכם ובטיחותכם, קראו מדריך זה ביסודיות לפני ההתקנה והשימוש בברז מחמם המים המיידים של HOTAP.
- וודא שמוצר זה מותקן בהתאם לתקנות החשמל והאינסטלציה הישראליות, וכמפורט במדריך ההוראות שלנו כדי להפיק את המקסימום בשימוש מחמם המים המיידים שלך.
- אי עמידה בדרישות הבטיחות, ההתקנה או ההפעלה תבטל את אחריות המוצר.
- היצרן ו/או מפיץ המוצר לא יהיו אחראים לכל נזק או פגיעה שנגרמו עקב אי ציות להוראות ההתקנה וההפעלה המפורטים במדריך זה או בשימוש לא נכון במוצר.
- מוצר זה מיועד לשימוש ביתי וחינוכי.
- מכשיר זה חייב להיות מחובר לאספקת מים.

• חובה לחבר את המחמם להארקה.

- אין להפעיל את הברז אם הוא לא מחובר לאספקת המים.
- אל תנסה להתקין, לנקות, לבדוק, לפרק או לבצע כל פעולת שרות בברז מבלי לנתק תחילה את אספקת החשמל לברז על ידי ניתוק כבל החשמל משקע החשמל.

⚠ מכשיר זה אינו מיועד לשימוש ע"י אנשים, כולל ילדים, עם יכולות פיזיות, חושיות או שכליות מופחתות, או עם העדר ניסיון וידע, אלא אם הם תחת פיקוחו או שקיבלו הנחיות לשימוש במכשיר ע"י אדם האחראי לבטיחותם, ילדים צריכים להיות תחת השגחה כדי להבטיח שהם לא משחקים עם המכשיר

פגיעה גופנית או מוות יכולים להגרם אם מתעלמים מאזהרה זו.

- אם ריכוז הכלור במים שלך מכילה יותר מ 200ppm כלור, מומלץ להשתמש במערכת סינון מים.
- במקרה של קפאון המים בתוך הברז, עלול להגרם נזק שאינו מכוסה באחריות. אל תפעיל את הברז אם אתה חושש שהמים קפאו בתוך המכשיר. המתן עד שאתה בטוח שהמערכת הפשירה לחלוטין לפני שתפעיל אותה.
- פילטר רשת מותקן בכניסת המים לברז. יש להסירו ולנקות אותו באופן קבוע.
- השתמש בידית כדי לכוון את זרימת המים, אשר במקביל תעלה (או תוריד) את טמפרטורת המים.
- הברז עבר במפעל בדיקה לאיתור נזילות מים ובדיקת הפעלה חשמלית תקינה, לכן זה נורמלי למצוא שאריות מים בכניסה וביציאה של הברז. לאחר התקנת הברז יש לבצע שטיפה ראשונית של הברז לפני השימוש.
- לחץ המים הקבוע בברז הוא 0 kPa (0 bar). ודא שיציאת המים בברז אינה חסומה.
- במצב של חיבור צינור גינה לברז, וודא שלא מחובר בקצה הצינור אקדח מים/ברז או שהצינור לא מקופל. חסימת יציאת המים תגרום לחץ מים קבוע בברז שישאיר את גוף החימום בברז עובד.
- בהתקנה של הברז עם כבל חשמל מתחת לכיור, ודא שהחור בשיש/כיור גדול מספיק כדי שכבל החשמל יעבור דרכו בחופשיות. הכבל צריך לעבור בחופשיות גם דרך האטם גומי והרוזטה, כפי שמוצג באיור ההתקנה. לחץ על כבל החשמל בהתקנה עלול לגרום לנתק בחוטים, דבר אשר יבטל את אחריות המכשיר.

- אם אתה מגלה נזק בכבל החשמל של המכשיר, צור קשר עם טכנאי מורשה של אטמור כדי שיחליף את הכבל בכבל תיקוני. בכל מקרה של נזק לכבל החשמל או לשלמות הברז, חובה להזמין טכנאי מורשה של אטמור. אין להשתמש בברז עד לתיקון הנזק.

אמצעי ניתוק חייבים להיות כלולים בתיוול המקובע בהתאם לכללי התיוול

3. תכונות הברז

ברז מחמם המים המיידית HOTAP מיועד לשימוש פנים וחוץ. לשימוש במטבחים, חדרי רחצה, חדרי אמבטיה, מוסכים וסביבות עבודה.

ניתן להתקין את הברז בכל מקום בו יש אספקת מים רציפה וקיים שקע חשמל. הברז יספק מים חמים באופן מיידית ללא הגבלה. פשוט הרכב את הברז על הכיור או השיש, התחבר לאספקת המים הקרים וחבר לשקע החשמל.

הפעלת הברז היא פשוטה ודורשת הוראות מעטות. עובד כמו ברז מים רגיל.

4. בטיחות

- **מוגן מפני חדירת חלקים מוצקים**
עומד בתקן IP25 בינלאומי להגנה מפני חדירה של אצבעות ו/או חפצים זרים לחלקים מסוכנים.
- **הגנה מפני חדירת נוזלים (גוף הברז אטום למים)**
תואם את התקן הבינלאומי IP25 להגנה מפני חדירת מים מזיקה למארז.
- **חיווי לד**
תצוגת לד במצב שגוף החימום פועל ומחמם.
- **הגנה מפני התחממות יתר**
מנתק את אספקת החשמל כאשר טמפרטורת המים עולה על 49°C ואתחול אוטומטי של הברז.
- **הגנה כפולה מפני התחממות יתר**
במקרה של כשל בטרמוסטט שמנתק את החשמל כאשר טמפרטורת המים עולה על 49°C, טרמוסטט נוסף מנתק את אספקת החשמל כאשר טמפרטורת המים עולה על 85°C. במקרה זה נדרש איפוס ידני על ידי טכנאי מוסמך.
- **מבודד למגע קור**
הברז נשאר קריר למגע גם כאשר מים חמים זורמים.
- **מיכל פולימרים מחוזק**
גוף החימום יושב בתוך דוד עשוי פולימר מחוזק ולא מוליק.

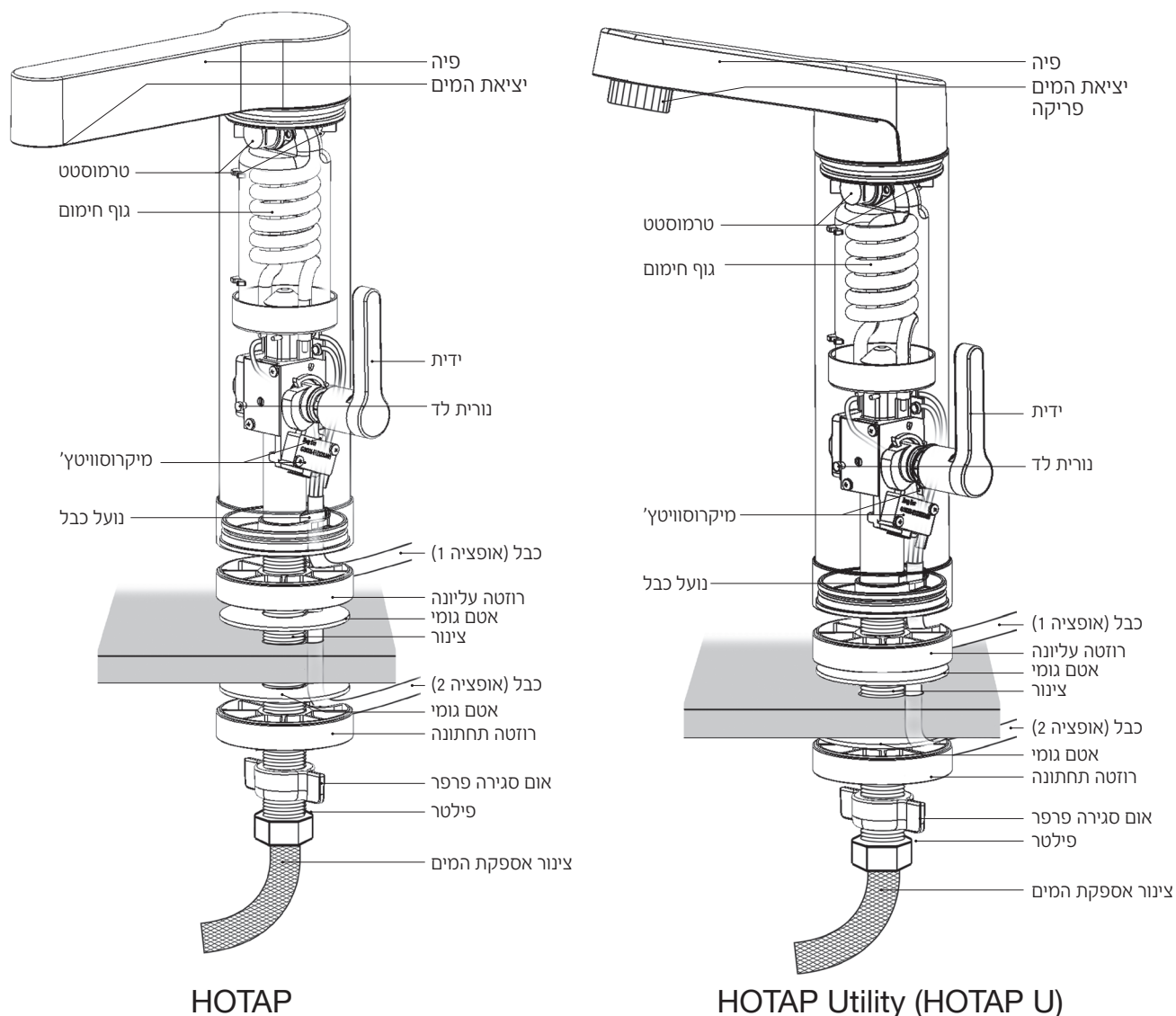
5. נתונים טכניים

חלק	חלק
3.3 kW	הספק
6-2.6 ליטר/דקה	קצב זרימת מים חמים - 3 בר
220-240 V	מתח
15 A	זרם
50/60 Hz	תדר
49°C	הגנה מפני חימום יתר
85°C	ניתוק טרמי
IP25	דירוג IP
80 kPa (0.8 bar)	לחץ הפעלה מינימלי
600 kPa (6 bar)	לחץ הפעלה מקסימלי
BSP "½	חיבור מים
גובה 263.5, רוחב 207.2, Ø 64.5 (מ"מ)	מידות

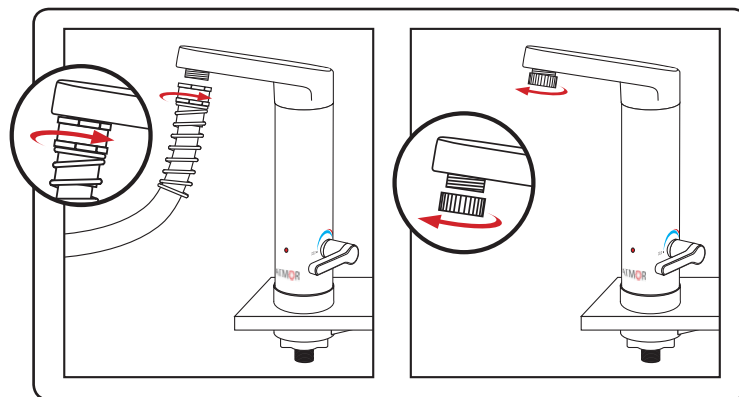
טמפרטורת היציאה נקבעת על ידי:


- טמפרטורת אספקת המים הנכנסת לברז.
- קצב זרימת המים דרך הברז.

6. חלקי הברז



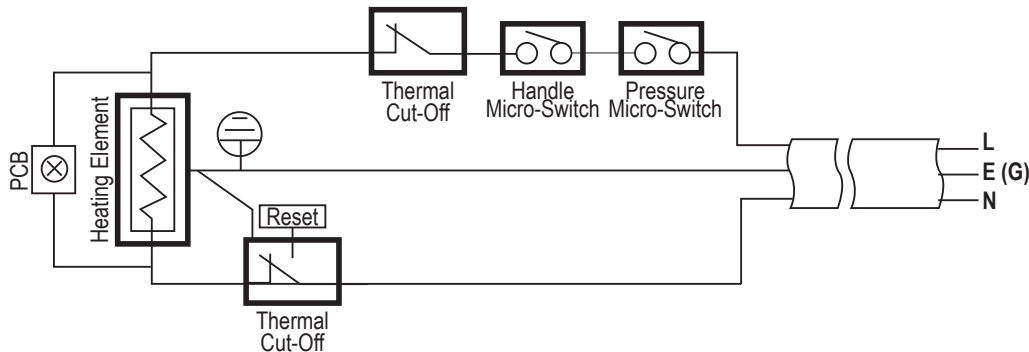
ברז ה- HOTAP U מאפשר חיבור של צינור גינה $\frac{3}{4}$ " לפיית הברז על ידי פירוק כיסוי הברגה של פיית הברז וחיבור הצינור. יציאת המים של הצינור חייבת להיות כל הזמן פתוחה כדי למנוע התחממות יתר של גוף החימום בברז.



פיית ברז עם הברגה להרכבת אופציונלית של צינור גינה $\frac{3}{4}$ " כדי למנוע התחממות יתר של גוף החימום בברז | אסור לחסום את יציאת המים לעולם. 

7. סכמה חשמלית

התרשים הבא מציג את המעגל החשמלי הפנימי של ברז המים. התרשים לעיון בלבד. לעולם אל תנסה לשנות את החיווט הפנימי של ברז המים החשמלי. פעולה זו עלולה להיות מסוכנת ותבטל את האחריות למכשיר.



8. הנחיות לפני ההתקנה

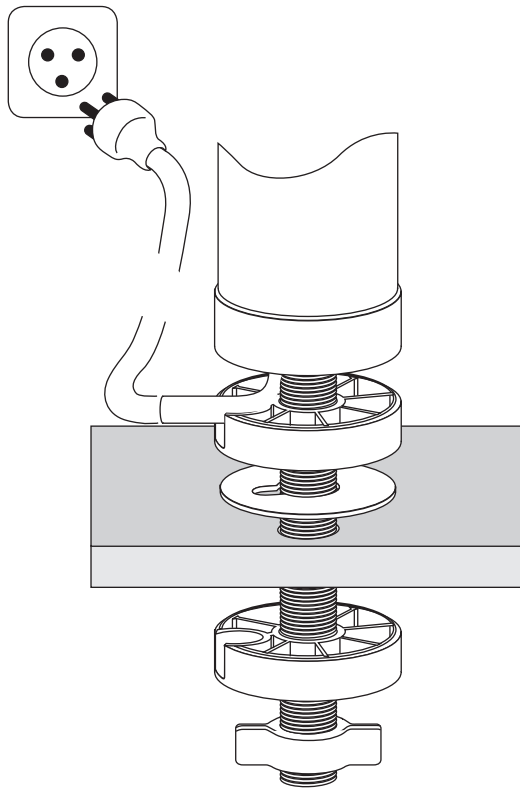
- וודא שהמכשיר תקין לחלוטין וכל חלקיו שלמים.
- וודא שאספקת החשמל, הארקה והכבלים עומדים בדרישות שצוינו.
- וודא שלחץ המים בקו אספקת המים עומד בדרישות המפורטות.
- לפני התקנת המכשיר והשימוש בו, יש לוודא כי אין חסימות במכשיר, צינורות כניסה או ניקוז מים.
- מומלץ להשתמש בצינור גמיש קלוע רשת נירוסטה, המסופק עם המכשיר.
- אין להלחים את הצינורות או האבזרים.
- לפני חיבור הברז לאספקת החשמל, עליך להשלים את חיבור הברז לאספקת המים. לבדוק את החיבורים, לבדוק אספקת המים. ודא שזרימת המים אחידה ומספקת. וודא שאין דליפות.
- חבר את כבל החשמל של הברז לשקע חשמל עם הארקה תקנית. השקע חייב להיות מחובר ישירות למפסק ייעודי עם הארקה בלוח החשמל הראשי.

9. הוראות ההתקנה

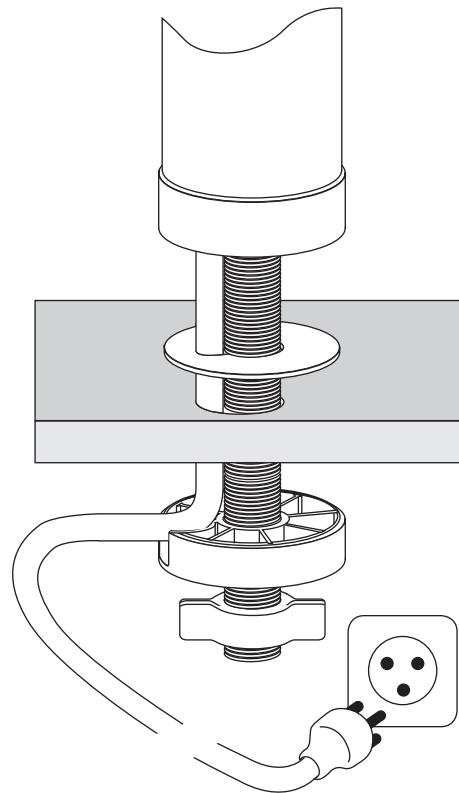
- ניתן להתקין את ברז המים החשמלי של HOTAP בשתי דרכים.
- אפשרות 1:** חיבור כבל החשמל היוצא מהברז לשקע חשמל שמתחת לשיש/כיור. באופציה זו, נדרש להרכיב רק את הרוזטה התחתונה.
- אפשרות 2:** חיבור כבל החשמל היוצא מהברז לשקע חשמל הנמצא מעל השיש/כיור. באופציה זו, נדרש להרכיב את שתי הרוזטות. אחת מעל השיש/כיור והשניה מתחת לשיש/כיור.

השלם את ההרכבה של הברז וחיבור הצנרת לפני שאתה מחבר את הברז לחשמל. הפעלת הברז ללא אספקת מים עלולה לגרום נזק למכשיר ותבטל את האחריות.





אפשרות 2
חיבור כבל מעל השיש/כיור

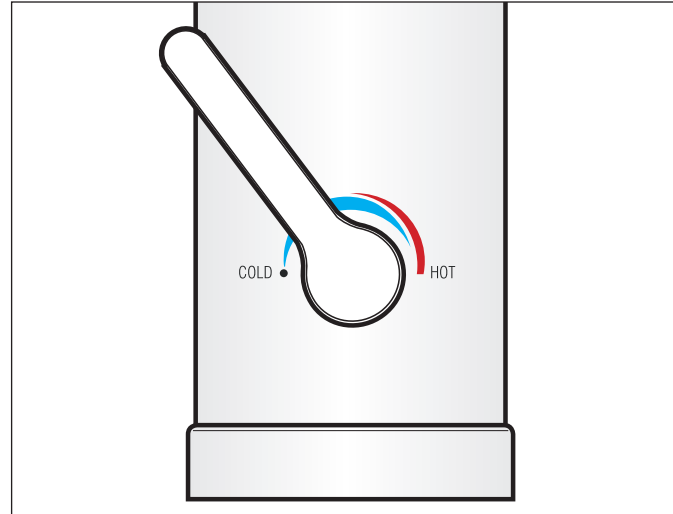


אפשרות 1
חיבור כבל מתחת השיש/כיור

1. וודא שהמכשיר אינו מחובר לשקע החשמל.
2. מקם את המכשיר בצורה אנכית כאשר חיבורי האינסטלציה כלפי מטה.
3. השחל את הרוזטות ואטם הגומי בהתאם לתרשים ההתקנה: אפשרות 1 או 2.
4. הכנס את צינור הברז דרך החור בשיש/כיור.
5. השחל את כבל החשמל דרך אטם הגומי, דרך החור בשיש ודרך החריץ בחלקה העליון של הרוזטה (אפשרות 1) או דרך החריץ בחלקו העליון של הרוזטה (אפשרות 2) כמוצג בתרשים (אין לחבר את המכשיר לחשמל).
6. וודא כי כל החלקים מיושרים כולל הכבל. הדק את הברז לשיש על ידי סגירה ידנית של האום פרפר.
7. וודא כי הברז מהודק היטב לשיש/כיור.
8. חבר את צינור כניסת המים לצינור הכניסה של הברז. בדוק שאין נזילות.
9. פתח את אספקת המים לברז. סובב את ידית הברז ובדוק שזרימת המים בברז יציבה וחזקה.
10. לאחר השלמת ההתקנה אפשר זרימת מים בברז למשך 20 שניות לפחות כדי לשטוף את קו המים מכל פסולת. לאחר שטיפה יסודית של קו המים.
11. וודא כי ידית הברז נמצאת במצב OFF. ואז חבר את כבל החשמל לשקע.


10. הוראות הפעלה

שימוש לא נכון בברז עלול לגרום לכוויות. 



תפעול ברז ה-HOTA-P פשוט מאד.

- כאשר הידית מסובבת קדימה (מיקום 9 בשעון), המכשיר כבוי.
 - כאשר הידית מסובבת כלפי מעלה (מיקום 12 בשעון), מצב זרימת מים קרים הכי חזקה.
 - כאשר ממשיכים לסובב את הידית לאחור (לכיוון מיקום 3 בשעון), נורית החיווי האדומה נדלקת ומים חמים מתחילים לזרום.
 - כאשר הידית מסובבת לאחור עד הסוף (מיקום 3 בשעון), טמפרטורת המים היא הגבוהה ביותר, אך קצב הזרימה הוא הנמוך ביותר.
- כדי לקבל טמפ' מים מקסימלית, יש לשמור על קצב זרימה נמוך.

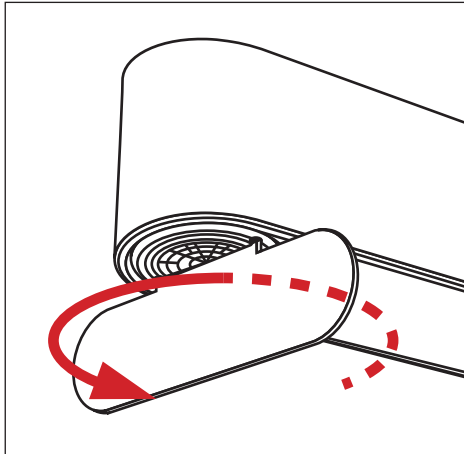
אם יש לך כוונה לא להשתמש בברז לתקופה ממושכת, מומלץ לנתק את הברז מהחשמל, לסגור את אספקת המים לברז ולרוקן את הברז על ידי פתיחת הברז וריקון המים שנותרו בו. 

11. טיפול ותחזוקה

⚠ תמיד נתק את הברז מאספקת החשמל לפני ביצוע שירות כלשהו על המכשיר.

כדי להבטיח זרימת מים יציבה, מומלץ להסיר מעת לעת את הלכלוך שהצטבר על הפילטר בכניסה. בדגם HOTAP U הסר את כיסוי ההברגה בפיית הברז, הסר את הפילטר, שטוף היטב במים והחזר את הפילטר למקומו.

בדגם HOTAP העזר בחולץ (מסופק באריזה) כדי לפתוח את הפילטר (ראה איור), שטוף היטב במים והחזר את הפילטר למקומו.



שימוש בחולץ להסרת הפילטר
בדגם HOTA

12. פתרון תקלות נפוצות

בעיה	סיבת התקלה	פתרון אפשרי
מים חמים לא יוצאים בזמן שהברז מופעל	אין אספקת חשמל	בדוק אספקת חשמל לברז
יציאת מים בטמפרטורה גבוהה מידי	זרימת מים חלשה	הגבר את זרימת המים
יציאת מים בטמפרטורה נמוכה מידי	זרימת מים חזקה מידי	החלש את זרימת המים
	פילטר בכניסה לברז מלוכלך	בדוק ונקה את הפילטר
	רשת האיוורור מלוכלכת	בדוק ונקה את רשת האיוורור

תעודת אחריות מס.
(בצרוף חשבונית הקניה)

HOTAP / HOTAP U למחמם מים בין רגע מדגם:

שם:

כתובת:

תאריך הקניה: (תחילת האחריות)

מספר מכשיר:

התקנת המכשיר תבוצע על ידי מתקין מורשה אטמור בלבד
(תיאום התקנה בטלפון 1-800-405-905)

התקנה שלא תבוצע ע"י מתקין מורשה אטמור תבטל את האחריות.

החברה מתחייבת לתקן כל פגם שיתגלה במכשיר ולהשיבו לפעילות תקינה.
האחריות אינה כוללת הוצאות פירוק המכשיר בבית הלקוח הובלתו והרכבתו לאחר התיקון.
תוקף האחריות, שנה אחת מתאריך הקניה
החברה אינה אחראית לנזק שנגרם כתוצאה משימוש לא נכון במכשיר ו/או התקנה או טיפול במכשיר ע"י מי שאינו מוסמך לכך ע"י החברה.

חתימה וחותמת המפיץ

שם המתקין:

חתימת המתקין:

תאריך ההתקנה: