

הוראות התקנה והפעלה



S3000

ברז מיקסר לכיור מונח



תעודת אחריות

תנאי האחריות:
מוצר זה עשוי מחומרים מאיכות מעולה, ועבר ביקורת איכות קפדנית.
חברת שגיב מעניקה אחריות למוצר במשך 5 שנים, החל מתאריך קניית המוצר.
הצגת חשבונית הקניה הינה תנאי למימוש האחריות.
חברת שגיב הינה אחראית למשך שנה אחת בלבד על חלקי פלסטיק/צינורות גמישים/מזלפים/מעדני זרם.

האחריות לא תחול בכל אחד מהמקרים הבאים:
א. פגם הנגרם כתוצאה ממכה.
ב. שימוש בחומרי ניקוי מזיקים.
ג. התקנה שלא בהתאם להוראות המצורפות.
ד. סתימה כתוצאה מצנרת מלוכלכת.
ה. פגם בעקבות ניסיון תיקון עצמי.

תיקון פגמים שלא במסגרת האחריות יחויב ע"פ הצעת מחיר.
האחריות מותנית בהצגת חשבונית קניה.

שגיב לאמבטיה



סדרת ייצור 17000002

מחלקת שירות:

ט.פ.י פל ים בע"מ

מושב תנובות ד.ג. לב השרון 42830

טלפון: 09-8947633 שלוחה 101

פקס: 09-8987432

email: t-p-y@t-p-y.co.il

www.t-p-y.co.il

לקוח נכבד,

חברת שגיב משאבי שדה הוא המפעל המוביל בישראל ביצור ויצוא ברזים כדוריים, ברזים מיוחדים ואביזרים לפי דרישה לשליטה במים, גז, דלק ושמן. מוצרי שגיב משולבים במערכות תעשייה, בניין, מיזוג אוויר וחקלאות. ברז זה ישרת אותך נאמנה שנים רבות זאת הודות לשימוש במנגנון קרמי אירופאי איכותי תוצרת חברת KEROX והודות למהנדסי מפעל שגיב שליוו את בקרת האיכות באופן קפדני ולאורך כל הדרך.

הוראות הפעלה:

כאשר ידית כלפי מטה הברז סגור, הרמת הידית מעלה תעלה באופן הדרגתי את כמות המים. כאשר הידית בצד ימין, זורמים מים קרים. הזזת הידית שמאלה בהדרגה מזרימה מים חמים. יש להיזהר ממים חמים העלולים לגרום לכוויה! העברת הידית ימינה מזרימה בחזרה מים קרים.

הוראות ניקוי:

על מנת לשמור על הציפוי של הברז, יש לנגבו היטב, במטלית רכה ויבשה, בתום השימוש. במידה שהצטבר לכלוך, יש להסירו באמצעות חומר ניקוי לברזים או מי סבון. את מעדן הזרם יש לפרק ולנקות מעת לעת. אבנית יש להרחיק באמצעות חומץ ביתי ולשטוף עם מים פושרים. חלקי פלסטיק יש לנקות במי סבון בלבד. אין להשתמש בצמר פלדה, חומצות וכדומה לניקוי הברז.

תנאי פעולה:

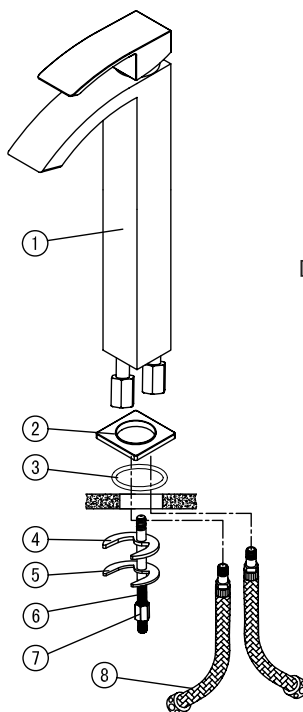
לחץ מים מקסימלי 10 אטמוספרות. טמפרטורה מקסימלית 90 מעלות.

מחלקת שירות:

ט.פ.י פל ים בע"מ
מושב תנובות ד.ב. לב השרון 42830
טלפון: 09-8947633 שלוחה 101
פקס: 09-8987432
email: t-p-y@t-p-y.co.il
www.t-p-y.co.il

הוראות הרכבה:

1. שטוף היטב את הצנרת לפני התקנת הברז.
2. הרכב והדק את צינורות כניסת המים לגוף הברז - צינור כחול למים קרים מימין ואדום למים חמים משמאל.
3. מקם את האטם במגרעת בתחתית הברז.
4. הברג את התותב בצידו הקצר - לגוף הברז.
5. וודא כי אום התותב מפורק מהתותב.
6. מקם את הברז למשטח תוך כדי קביעת הפיה במיקום הרצוי.
7. הכנס את אטם הפרסה מגומי והפרסה ממתכת - לתותב, הדק קלות את אום התותב.
8. מקם סופית את הברז והדק את אום התותב בעזרת המפתח המצורף.
9. חבר את הצינורות לברזי הזווית, וודא כי אין נזילות מהחיבורים.
10. לכל בעיה ניתן לפנות למחלקת שירות.



מפרט חלקים:

מס"ד	תיאור הרכיב	כמות
1	גוף הברז	1
2	תושבת	2
1	אטם תושבת	3
1	אטם פרסה	4
1	פרסה	5
1	תותב	6
1	אום תותב	7
2	צינור כניסת מים	8